

HSE 100 3C A PATENTADO-CE **3.190 €**

Puerta escamoteable y abatible, con marcos desmontables. 2 salidas de aire, termostato, cajón de cenizas, cristal vitrocerámico 750º. Vermiculita en su interior

DATOS TÉCNICOS:

Dimensiones: 1000 x 500 mm

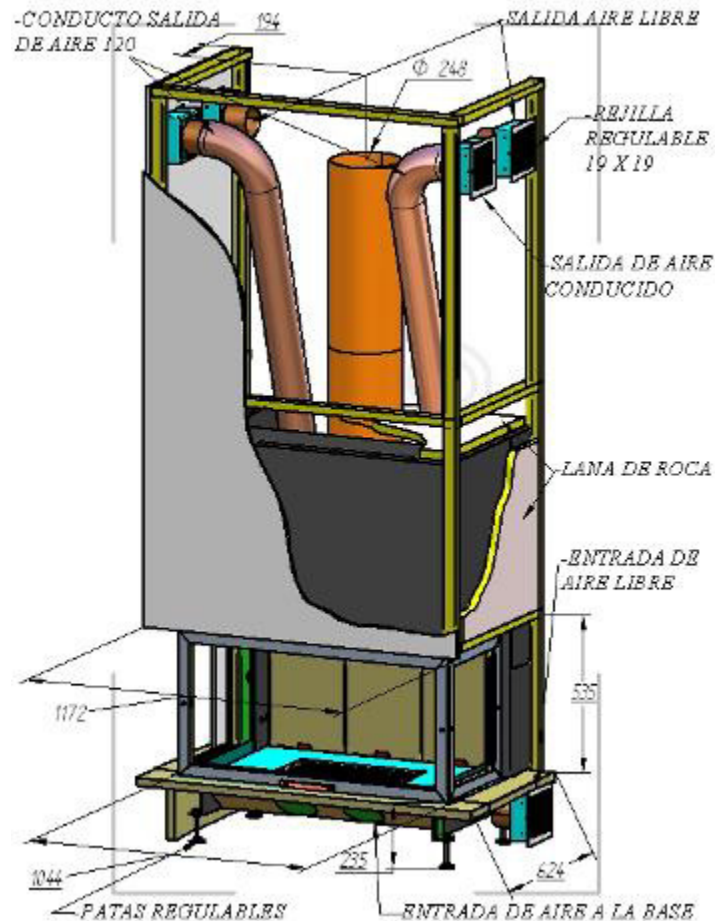
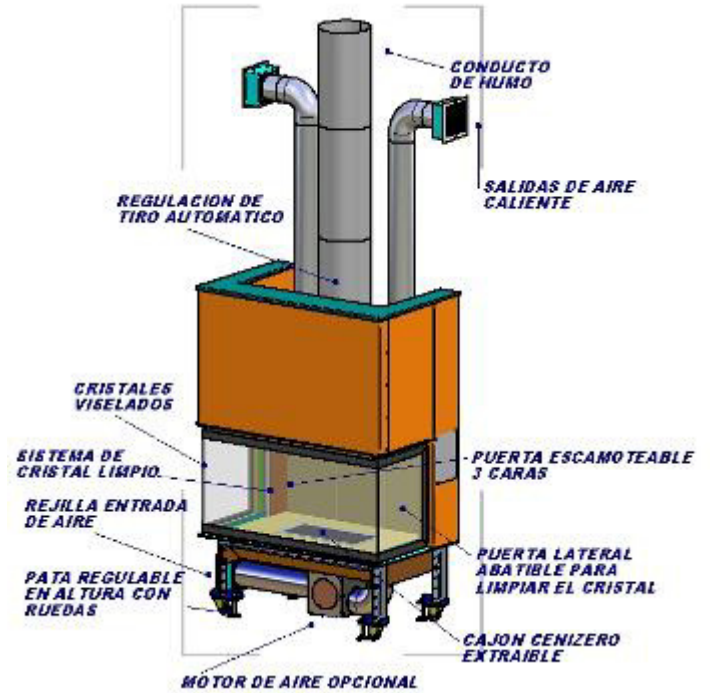
Peso Neto: 230 kg

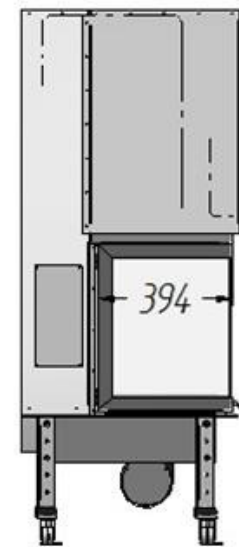
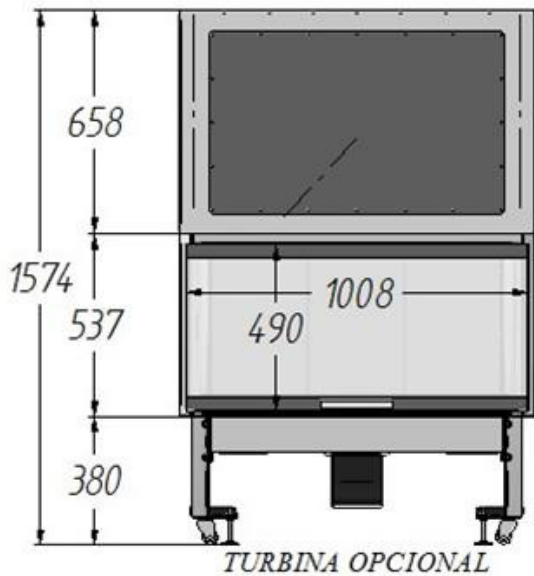
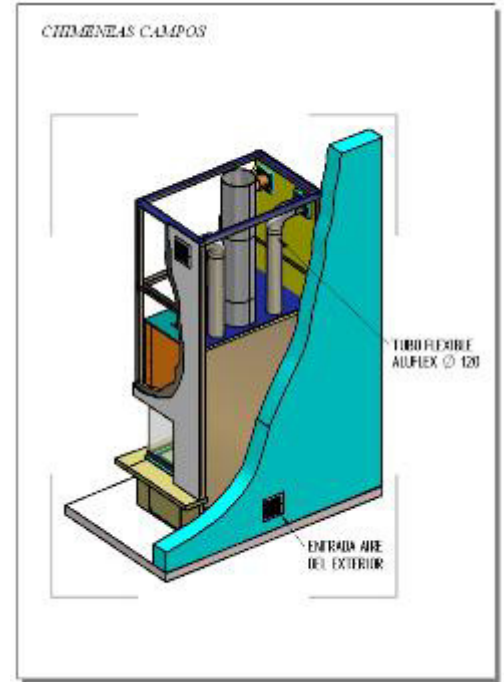
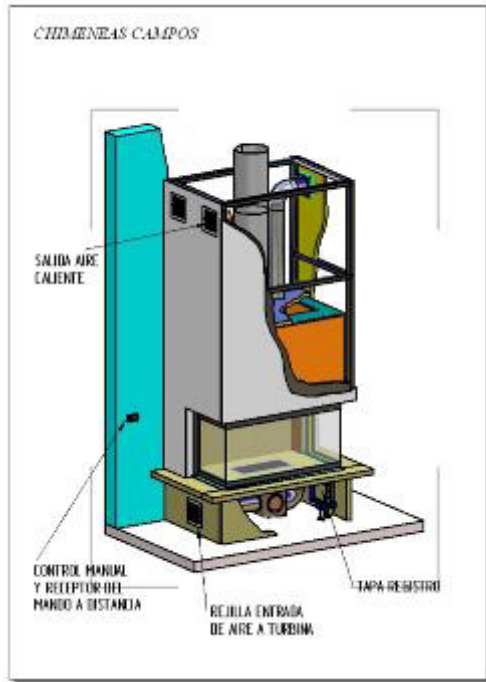
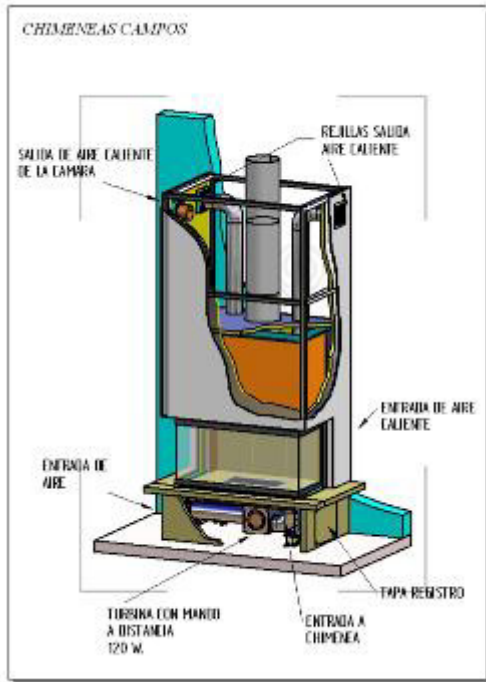
Potencia nominal: 17 Kw

Ø salida humos: 250 mm Sup
Calentable: 185 m² (Alto 2,6 m)
Rendimiento: 80%

TURBINA CON MANDO A DISTANCIA (opcional) 120 W

400 €





CHIMENEAS CAMPOS
HSE 100 3C A

